

## Montage- und Bedienungsanleitung

### Solar-Regler SR 120 SOLARLINES



Bitte lesen Sie vor Gebrauch des Solar-Reglers die Bedienungsanleitung sorgfältig durch, bevor Sie mit dem Anschluss und der Inbetriebnahme beginnen.

Der Solar-Regler SR 120 wurde speziell auf die Erfordernisse im Bereich Reisemobil, Caravan und Boot abgestimmt, ist jedoch ebenfalls für andere autarke Solaranlagen geeignet. Das Gerät wird zwischen Solar-Modul und Solar-Batterie geschaltet, ist für 12-Volt-Anlagen ausgelegt und arbeitet wartungsfrei. Der Parallel- / Puffer-Betrieb mit (automatischen) Netzladegeräten, Windkraftanlagen oder Benzingeneratoren an der gleichen Batterie ist problemlos möglich.

#### Merkmale:

- Schonende Batterieladung durch stetige Arbeitsweise als pulsweitenmodulierter Shunt-Schaltregler.
- Betrieb mit Blei-Säure- oder Blei-Gel-Batterien mit einer Mindestkapazität ab 12 V / 30 Ah.
- Sehr geringer Eigenstromverbrauch im Ruhezustand von nur 2 mA (0,002 Ampere).
- Eingebautes, abgestimmtes Bordnetzfilter sichert den problemlosen Parallelbetrieb mit der Lichtmaschine des Fahrzeugs, Netzladegeräten, Wind- und Benzingeneratoren etc. an einer Batterie.
- Schutz gegen Verpolung und Überlastung durch eingebaute Sicherung.

#### Funktionen:

##### 1. Rückstromsperre:

Sie verhindert die Entladung der Batterie durch das Solar-Modul bei nicht ausreichender Solarenergie (z. B. in der Nacht). Die Leuchtdiode (LED) „Charge“ ist erloschen. Sobald die Solarenergie ausreicht, leuchtet die LED „Charge“ auf und die Ladung der Batterie beginnt.

##### 2. Überladeschutz:

Bei voller werdender Batterie begrenzt der Solar-Regler die Batterie-Ladespannung automatisch auf die Ladeendspannung und regelt den mittleren Ladestrom bis auf den Ladeerhaltungsstrom zurück. Die LED „Full“ zeigt diesen Vorgang an, indem sie erst dunkel glimmt und dann immer heller leuchtet. Die LED „Charge“ geht dabei in der Helligkeit immer weiter zurück. Sinkt die Batteriespannung durch Stromverbrauch ab, setzt die Ladung sofort automatisch wieder ein, angezeigt durch die zwei Leuchtdioden. Dadurch wird die Batterie immer auf einem möglichst hohen Ladezustand gehalten.

##### 3. Temperaturführung:

Zur optimalen Ladung passt der im SR 120 eingebaute Temperaturfühler die Ladeendspannung der Batterie automatisch den vorherrschenden Temperaturen an.

##### 4. Betriebsanzeigen „Full“ und „Charge“:

Diese Leuchtdioden (LED) zeigen durch unterschiedliche Helligkeit den aktuellen Betriebszustand an.

**TIP**

Sofern im unbeaufsichtigten Betrieb die Batterie durch zu viele Verbraucher bei mangelnder Solarleistung tiefentladen werden kann, empfehlen wir als Schutz für die Batterie gegen Tiefentladung einen Batteriewächter, welcher die Verbraucher rechtzeitig automatisch abschaltet.



**Offene Säurebatterien und Batterien „wartungsfrei nach EN / DIN“:  
Regelmäßig Säurestand prüfen!!**



**Tiefentladene Batterien sofort wieder aufladen!  
Nur vollgeladene Batterien lagern und regelmäßig nachladen!**

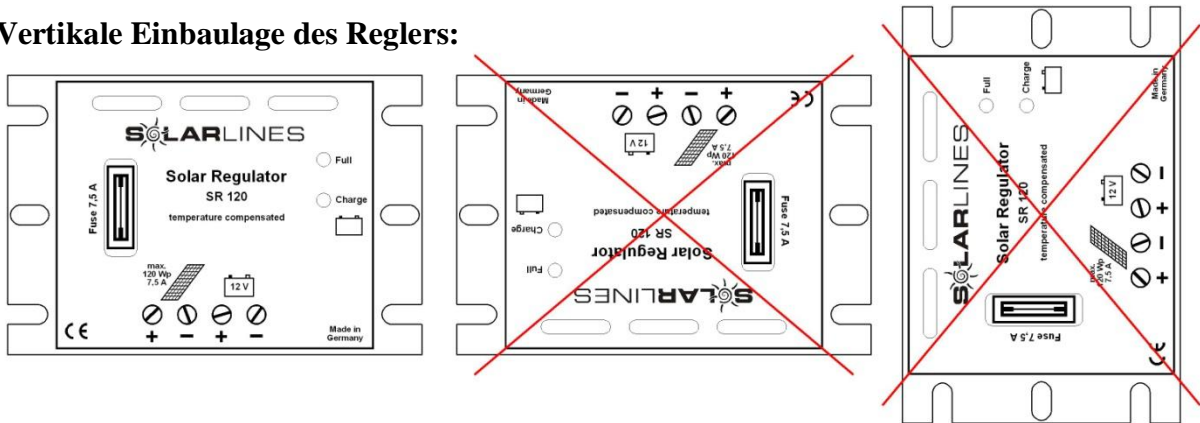
## Montage:

Der Regler wird an den beiden Gehäuseflanschen **in der Nähe der Batterie** montiert, um kurze Anschlusskabel zur Batterie sicherzustellen. Hier ist er vor direkter Sonneneinstrahlung und Feuchtigkeit zu schützen. Es ist auf eine ausreichende Belüftung des Gerätes (auch im weiteren Umfeld) zu achten (**Gerät nicht „einpacken“**)!



Der Solar-Regler SR 120 sollte möglichst auf einer ebenen, waagerechten oder senkrechten Fläche montiert werden. Bei senkrechter (vertikaler) Montage ist unbedingt auf die korrekte Einbaulage zu achten. Alle sonstigen Einbaulagen sind nicht zulässig!

### Vertikale Einbaulage des Reglers:



## Inbetriebnahme:



**UM KURZSCHLÜSSE ZU VERMEIDEN, IST BEIM ARBEITEN AN DER ELEKTRISCHEN ANLAGE DIE STROMVERSORGUNG AN DER BATTERIE ZU UNTERBRECHEN!**

Es ist **unbedingt** auf die richtige Polarität (+ und -) von Solar-Modul und Batterie zu achten (siehe Anschluss-Schema)!

1. Gerätesicherung ziehen.
2. Anschluss zur Batterie herstellen.
3. Anschluss zum Solar-Modul herstellen.
4. Gerätesicherung (FKS-Sicherung 7,5 A (braun) wieder in den Sicherungshalter des SR 120 einstecken).



Bei Verwendung mehrerer kleiner Solar-Module werden diese parallel geschaltet, d. h. die Plusanschlüsse (+) werden miteinander verbunden, ebenfalls die Minusanschlüsse (-). Beachten Sie hierzu auch das Anschluss-Schema.

**Damit ist der Solar-Regler betriebsbereit.  
Eine weitere Bedienung oder Wartung ist nicht erforderlich.**

### Technische Daten:

Nennspannung:	12 V (Bleibatterie)
Ladeendspannung:	14,2 V @ 20-25 °C (Leuchtdiode „Full leuchtet“)
Solar-Modul-Leistung (empfohlen / max.):	12-120 Wp / 120 Wp
Solar-Modul-Strom (empfohlen / max.):	0 – 6,5 A / 6,5 A
Solar-Modul-Spannung max.:	26 V
Eigenstromverbrauch:	2 mA ( 0,002 A ) im Ruhezustand
Abmessungen:	90 x 60 x 29 mm
Gewicht:	60 g



#### Sicherheitsrichtlinien und zweckbestimmte Anwendung:

Der Solar-Regler wurde unter Zugrundelegung der gültigen Sicherheitsrichtlinien gebaut.

#### Die Benutzung darf nur erfolgen:

1. Für das Laden von Blei-Gel- oder Blei-Säure-Batterien der angegebenen Nennspannung und die Mitversorgung von an diesen Batterien angeschlossenen Verbrauchern in fest installierten Systemen.
  2. Mit Solar-Modulen bis zur maximalen Leistungsstärke (Wp).
  3. Mit den angegebenen Kabelquerschnitten an den Ladeausgängen und am Modul-Eingang.
  4. Mit Sicherungen der angegebenen Stärken in Batterienähe zum Schutz der Verkabelung zwischen Batterie und Ladeausgängen.
  5. In technisch einwandfreiem Zustand.
  6. In einem gut belüfteten Raum, geschützt gegen Regen, Feuchtigkeit, Staub und aggressive Batteriegase sowie in nicht kondensierender Umgebung.
- Das Gerät darf niemals an Orten benutzt werden, an denen die Gefahr einer Gas- oder Staub-Explosion besteht!
  - Regler nicht ohne Batterie betreiben.
  - Kabel so verlegen, dass Beschädigungen ausgeschlossen sind. Dabei auf gute Befestigung achten.
  - **Anschlusskabel von den Solar-Modulen immer von unten an den Solar-Regler heranzuführen, damit im Fehlerfalle eindringende Feuchtigkeit nicht zum Regler gelangen und diesen zerstören kann.**
  - Niemals 12 V (24 V)-Kabel mit 230-V-Netzleitungen zusammen im gleichen Kabelkanal (Leerrohr) verlegen.
  - Spannungsführende Kabel oder Leitungen regelmäßig auf Isolationsfehler, Bruchstellen oder gelockerte Anschlüsse untersuchen. Auftretende Mängel unverzüglich beheben.
  - Bei elektrischen Schweißarbeiten sowie Arbeiten an der elektrischen Anlage ist das Gerät von allen Anschlüssen zu trennen.
  - Wenn aus den vorgelegten Beschreibungen für den nicht gewerblichen Endverbraucher nicht eindeutig hervorgeht, welche Kennwerte für ein Gerät gelten bzw. welche Vorschriften einzuhalten sind, muss stets ein Fachmann um Auskunft ersucht werden.
  - Die Einhaltung von Bau- und Sicherheitsvorschriften aller Art unterliegt dem Anwender / Käufer.
  - **Das Gerät enthält außer der Sicherung keine vom Anwender auswechselbaren Teile. Im Ersatzfalle unbedingt FKS-Sicherung der angegebenen Stärke verwenden!**
  - **Kinder von Solar-Regler und Batterien fernhalten.**
  - Sicherheitsvorschriften des Batterieherstellers beachten.
  - Batterieraum entlüften, Gerät vor aggressiven Batteriegasen schützen.
  - Auf gute Geräte- und Modul-Belüftung achten!
  - Bei der Montage der Solar-Module unbedingt die Herstellerangaben beachten.
  - Nichtbeachtung kann zu Personen- und Materialschäden führen.
  - Die Gewährleistung beträgt 24 Monate ab Kaufdatum (gegen Vorlage des Kassenbeleges bzw. Rechnung).
  - Bei nicht zweckbestimmter Anwendung des Gerätes, bei Betrieb außerhalb der technischen Spezifikationen, unsachgemäßer Bedienung oder Fremdeingriff erlischt die Gewährleistung. Für daraus entstandene Schäden wird keine Haftung übernommen. Der Haftungsausschluss erstreckt sich auch auf jegliche Service-Leistungen, die durch Dritte erfolgen und nicht von uns schriftlich beauftragt wurden. Service-Leistungen ausschließlich durch VOTRONIC Lauterbach.



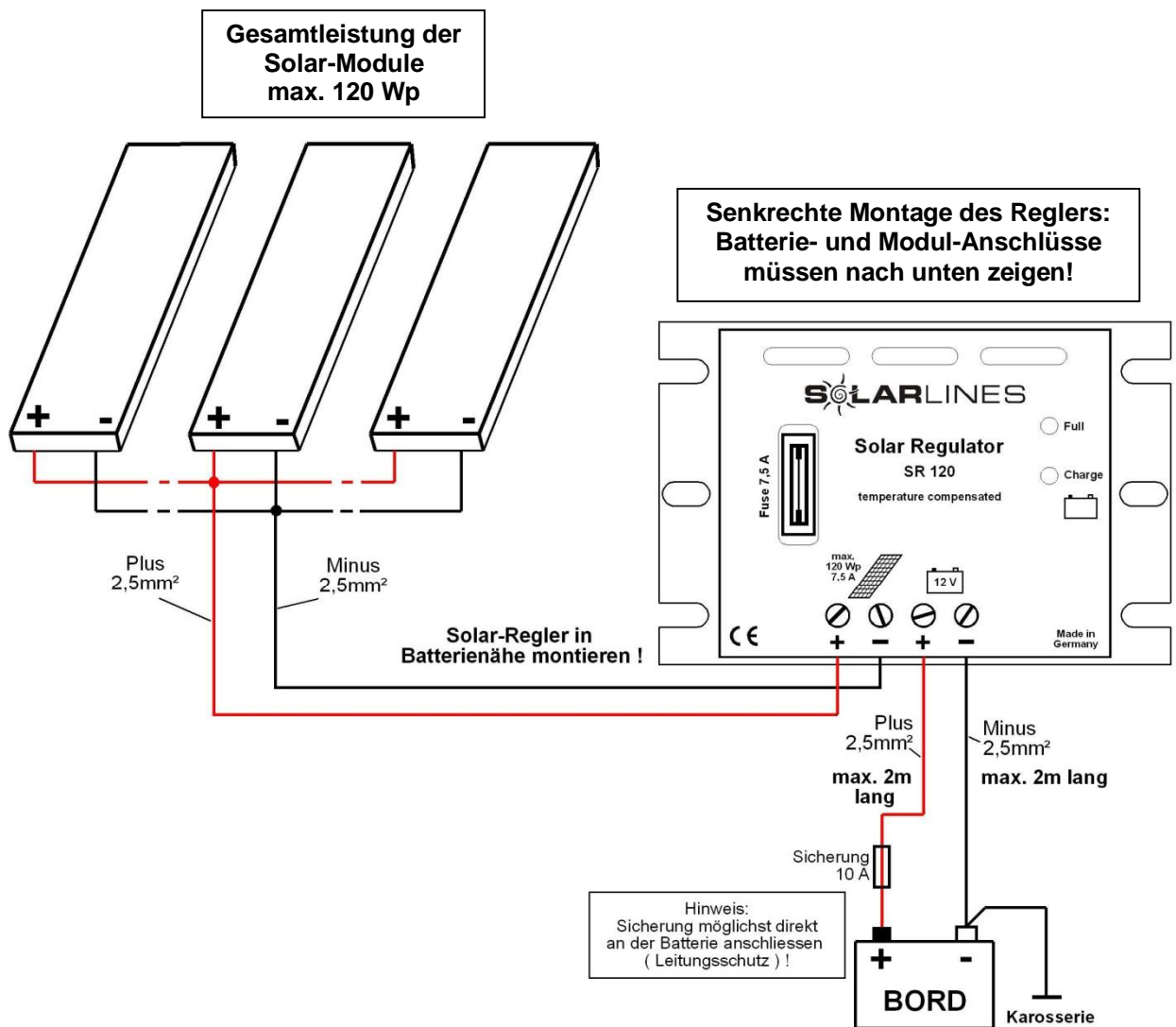
#### Konformitätserklärung:

Gemäß den Bestimmungen der Richtlinien 2006/95/EG, 2004/108/EG, 95/54/EG stimmt dieses Produkt mit den folgenden Normen oder normativen Dokumenten überein: EN55014; EN55022 B; DIN14685; DIN40839-1; EN61000-4-2; EN61000-4-3; EN 61000-4-4

Qualitäts-Management

produziert nach  
DIN EN ISO 9001

## Anschluss-Schema 12 V:



### Hinweise:

1. Falschpolung der Batterie, Geräte-Überlastung o. ä. kann zur Beschädigung des Gerätes führen bzw. löst die Gerätesicherung aus.  
Nur gegen FKS-Flachstecksicherung 7,5 A (Kennfarbe braun) ersetzen!
2. Regler nicht ohne Batterie betreiben.

### Lieferumfang:

- Solar-Regler
- Montage- und Bedienungsanleitung